

AUTODOME IP starlight 7000 HD

www.boschsecurity.pl



BOSCH

Technologia bliżej nas



HD ONVIF



- ▶ Kamera PTZ o rozdzielczości HD 720p wyposażona w wysokiej jakości obiektyw z 30-krotnym zoomem optycznym, pozwalający na rejestrowanie najdrobniejszych szczegółów przy bardzo niskim poziomie oświetlenia
- ▶ Funkcja Intelligent Tracking i mechanizm obsługi reguł alarmowych z wbudowaną funkcją inteligentnej analizy obrazu (IVA)
- ▶ Udoskonalona elastyczność systemu dzięki opcjom podwójnego zapisu (w lokalizacji docelowej iSCSI i na karcie SD) i podwójnego źródła zasilania [High Power over Ethernet (High PoE)/24 VAC]
- ▶ W pełni konfigurowalne poczwórne strumieniowanie z indywidualnie konfigurowanymi strumieniami, oparte na platformie Common Product Platform (CPP4) firmy Bosch
- ▶ Łatwa i intuicyjna instalacja dzięki wielu wstępnie skonfigurowanym trybom użytkownika, które umożliwiają wybór konfiguracji kamery idealnej dla ich zastosowań

AUTODOME IP starlight 7000 HD to łatwa w instalacji i szybka kamera obrotowa PTZ dostępna w wersji do zastosowań wewnętrznych/zewnętrznych ze sprawdzoną w warunkach terenowych obudową do montażu zawieszanego oraz w wersji do zastosowań wewnętrznych z obudową do montażu sufitowego. Urządzenie, wyposażone w 30-krotny zoom optyczny i oferujące doskonałej jakości obraz o rozdzielczości HD 720p, 50/60 kl./s, zapewnia niezrównaną jakość obrazu i wydajność sieci zarówno w dzień, jak i w nocy.

Kamera umożliwia pełne sterowanie wszystkimi funkcjami urządzenia przez sieć, w tym sterowanie obrotem, pochYLENIEM, zoomem, połoŻENIAMI zaprogramowanymi, trasami i alarmami, jak również konfigurowanie przez sieć wszystkich ustawień

urządzenia. Urządzenie zapewnia również bezpośrednie kierowanie strumienia obrazu, wykorzystując kompresję H.264 / sterowanie przepustowością w celu wydajnego zarządzania szerokością pasma oraz wymaganiami w zakresie pamięci, jednocześnie zapewniając doskonałą jakość obrazu.

Podstawowe funkcje

Kamera PTZ starlight o wysokich parametrach

Technologia starlight

Bardzo duża czułość na światło zapewnia znakomite efekty pracy kamery w każdych warunkach oświetleniowych. Przy słabym oświetleniu kamera automatycznie przełącza się z trybu kolorowego na

monochromatyczny, z równoczesnym usunięciem filtra podczerwieni, co zwiększa czułość urządzenia przy zachowaniu najwyższej jakości obrazu. Przy pracy w warunkach bardzo złego oświetlenia automatyczne sterowanie ustawieniem migawki zwiększa czułość ponad 50 razy.

Modele starlight są wyposażone w platformę przetwarzania obrazu 720p50/60 z technologią starlight. Kamera zapewnia precyzyjny obraz przy słabym oświetleniu, bez rozmycia wywołanego ruchem, które jest spotykane w kamerach wyposażonych w wolne migawki. Kamera oferuje wysokiej jakości obraz w standardzie HD zarówno w trybie pracy dziennej, jak i nocnej.

Funkcja ustawiania balansu bieli w świetle lamp sodowych

Kamera znakomicie radzi sobie z rejestrowaniem obrazu w świetle lamp sodowych (instalowanych na przykład w latarniach ulicznych i oświetleniu tuneli). Obrazy rejestrowane w takich warunkach mogą mieć żółtawe zabarwienie, co może utrudniać identyfikację. W trybie balansu bieli dla lamp sodowych kamera automatycznie przywraca rejestrowanym obiektom naturalną barwę, kompensując oświetlenie pochodzące z lamp sodowych.

Pięć wstępnie zaprogramowanych trybów użytkownika

Pięć wstępnie zaprogramowanych, konfigurowalnych trybów użytkownika, zoptymalizowanych pod kątem najlepszych ustawień dla różnych typowych zastosowań, sprawia, że programowanie kamery na miejscu jest łatwe i przyjazne dla użytkownika. Wystarczy wybrać z menu tryb najlepiej odpowiadający środowisku, w którym kamera jest instalowana:

- Zewnętrzne – ogólne zastosowania przy zmieniających się porach dnia z uwzględnieniem światła słonecznego i oświetlenia ulicznego
- Wewnętrzne – doskonale sprawdza się w zastosowaniach wewnętrznych, w których oświetlenie jest niezmiennie
- Słabe oświetlenie – optymalizacja pod kątem zapewnienia wystarczającej ilości szczegółów przy słabym świetle
- Ruch – monitorowanie ruchu drogowego i szybko poruszających się obiektów; szumy spowodowane ruchem są zminimalizowane
- Dynamiczny – zwiększony kontrast i ostrość oraz poprawione odwzorowanie kolorów

Istnieje możliwość dostosowania tych trybów we własnym zakresie do specyficznych wymagań danej lokalizacji.

Stabilizacja obrazu

W miarę doskonalenia funkcji zoomu optycznego w kamerach PTZ, stabilizacja obrazu nabiera zasadniczego znaczenia dla wyeliminowania ruchu spowodowanego niestabilnym montażem kamery. Gdy ustawiona jest wysoka wartość zoomu, niewielki ruch zawieszenia kamery może skutkować dużym przesunięciem pola widzenia. Uzyskany obraz może

być przez to nieprzydatny. Kamera wyposażona jest w algorytm stabilizacji obrazu, który pozwala na wykrywanie ciągłych wibracji. W przypadku wykrycia wibracji kamera dynamicznie koryguje poruszone ujęcie zarówno w osi pionowej, jak i poziomej. W rezultacie pozwala uzyskać wyjątkowo wyraźny obraz i stabilne pole widzenia na monitorze.

Znakomite maskowanie stref prywatności

W kamerze można z łatwością skonfigurować 24 odrębne maski stref prywatności. 8 z nich może być wyświetlanych w ramach tej samej sceny. Podczas regulacji zoomu kamery poszczególne maski płynnie i szybko zmieniają swoje rozmiary, aby ukryte obiekty w większości przypadków pozostały niewidoczne.

Zaawansowane funkcje reagowania na alarm

Zaawansowane funkcje sterowania alarmami kamery korzystają z zasad logiki opartych o zdefiniowane reguły określające sposób zarządzania alarmami. W najprostszej formie, reguła może definiować, które wejście (wejścia) powinny uaktywniać określone wyjście (wyjścia). W bardziej złożonej wersji, wejścia i wyjścia można łączyć z określonymi wcześniej lub zdefiniowanymi przez użytkownika poleceniami, co umożliwia wykonywanie zaawansowanych funkcji obsługi kamery.

Napęd i mechanizm PTZ

Kamera AUTODOME 7000 obsługuje 256 położeń zaprogramowanych oraz dwa rodzaje tras dozorowych: trasy wstępnie zaprogramowane oraz trasy zapisu i odtwarzania. Istnieje możliwość skonfigurowania standardowej, wstępnie zaprogramowanej trasy składającej się z 256 sekwencyjnych położeń zaprogramowanych z możliwością ustawienia czasu przełączania między nimi. Kamera serii AUTODOME umożliwia również obsługę dwóch zapisanych tras. Są to zapisane makrodefinicje złożone z czynności obsługi wykonywanych przez użytkownika, w tym obrotu, pochylenia i regulacji zoomu, które można później odtworzyć, klikając przycisk.

Dokładność odtwarzania zaprogramowanego obrotu i pochylenia wynosi $\pm 0,1$ stopnia, co zapewnia podgląd tej samej sceny za każdym razem. W kamerach dostępne są prędkości obrotu/pochylenia w zakresie od 0,1 stopnia na sekundę do 400 stopni na sekundę. Kamera zapewnia maksymalną prędkość obrotu 400 stopni na sekundę oraz prędkość zmiany pochylenia między położeniami zaprogramowanymi rzędu 300 stopni na sekundę. Kąt pochylenia kamery wynosi 18 stopni powyżej linii horyzontu, a zakres obrotu ciągłego – maksymalnie 360 stopni.

Technologia Content-Based Imaging Technology

Technologia Content Based Imaging Technology (C-BIT) umożliwia znaczną poprawę jakości obrazu oraz wyznaczenie obszarów wymagających dodatkowego przetwarzania. Kamera jest wyposażona w technologię inteligentnej analizy obrazu (IVA), która na podstawie badania sceny dostarcza informacji pozwalających na dostrojenie parametrów obróbki obrazu. Zapewnia to

zwiększenie liczby szczegółów obrazu oraz poprawę ogólnej wydajności rozwiązania. Przykładowo inteligentna technologia automatycznego przeciwdziałania efektowi mgły pozwala uzyskać wyraźny obraz zamglonej sceny lub zwiększyć kontrast ciemnych obszarów.

Algorytmy dynamicznej redukcji szumów (iDNR) zmniejszają wymagania w zakresie szerokości pasma i pojemności nośników pamięci

Kamera jest wyposażona w funkcję inteligentnej dynamicznej redukcji szumów (iDNR), która nieustannie analizuje zawartość sceny i usuwa artefakty związane z szumem.

Obraz o korzystnym stosunku sygnału do szumu i wydajna kompresja H.264 umożliwia uzyskanie wyraźnych obrazów, a jednocześnie ograniczenie szerokości pasma i wymaganej pamięci masowej nawet o 30% w porównaniu z innymi kamerami obsługującymi technologię H.264. Strumienie wizyjne zajmują dzięki temu mniejszą szerokość pasma przy zachowaniu wysokiej jakości obrazu i płynnego ruchu. Dzięki przemyślanej optymalizacji stosunku ilości szczegółów do szerokości pasma kamera dostarcza najbardziej użyteczny obraz, jaki można uzyskać.

Intelligent Defog

Tryb ten może być włączony na stałe lub aktywować się automatycznie, gdy układ analizy obrazu w kamerze wykryje zamglenie i doda więcej światła do obrazu wideo (tryb wyłączy się, gdy mgła ustąpi lub scena ulegnie zmianie).

Inteligencja

Z wbudowaną funkcją Intelligent Video Analysis (IVA) kamera idealnie wpisuje się w koncepcję stopniowego zwiększania inteligencji urządzeń końcowych. IVA to nowoczesna technologia analizy zawartości obrazu opracowana przez firmę Bosch. Dzięki IVA kamera w sposób niezawodny wykrywa i analizuje obiekty ruchome, a jednocześnie eliminuje fałszywe alarmy wywołane przez przypadkowe źródła w obrazie. IVA umożliwia też rozpoznanie różnych stanów obiektu, m.in. obiekty nieruchome, opuszczające chroniony obszar, a także poruszające się po nim, przekraczające granicę wielokrotnie; rejestruje też trajektorię ruchu. Technologia IVA obsługuje licznik BEV oraz wspomaganą samokalibrację. Konfigurowalne filtry detekcji zwiększają niezawodność oraz zmniejszają obciążenie operatora.

Inteligentne śledzenie

Kamera korzysta z wbudowanej funkcji inteligentnej analizy obrazu (IVA) w celu ciągłego śledzenia osoby lub obiektu. Wykrycie obiektu przez funkcję IVA, gdy kamera znajduje się w pozycji nieruchomej, włącza funkcję Intelligent Tracking, która steruje obrotem/pochyleniem/zoomem, aby śledzony obiekt znajdował się cały czas w obrębie sceny.

Nowa funkcja śledzenia jest oparta na efektywnych algorytmach wykrywania przepływu, które mogą w niezawodny sposób śledzić poruszające się obiekty, nawet w trudnych warunkach.

Niezawodność śledzenia i wykrywania można zwiększyć jeszcze bardziej przy pomocy wirtualnego maskowania w przypadku scen z dużą liczbą „zakłóceń” w tle, takich jak drzewa lub inne obiekty powodujące ciągły ruch.

Kamera obsługuje trzy tryby funkcji Intelligent Tracking.

- **Tryb automatyczny:** w tym trybie kamera aktywnie analizuje obraz w celu wykrycia jakiegokolwiek poruszającego się obiektu. Jeśli kamera wykryje ruch, rozpoczyna śledzenie poruszającego się obiektu. Ten tryb jest najbardziej przydatny w scenariuszach, w których nie przewiduje się ruchu w wybranej scenie.
- **Tryb kliknięcia:** w tym trybie użytkownicy mogą kliknąć poruszający się obiekt w podglądzie obrazu bieżącego, aby włączyć śledzenie przez kamerę ruchu wybranego obiektu. Ten tryb jest najbardziej przydatny w scenariuszach, w których przewiduje się normalną aktywność sceny.
- **Tryb wyzwania przez funkcję IVA:** w tym trybie kamera nieustannie analizuje scenę pod kątem alarmów IVA lub naruszeń reguł IVA. Jeśli reguła IVA zostanie naruszona, uruchamiana jest funkcja zaawansowanego śledzenia w celu rozpoczęcia śledzenia obiektu/osoby, która wyzwoliła alarm. Wyjątkowe połączenie niezawodnych funkcji IVA i Intelligent Tracking umożliwia śledzenie przez kamerę poruszających się obiektów bez zwracania uwagi na inne obiekty poruszające się w obrębie sceny.

Wirtualne maskowanie

Kamera oferuje wirtualne maskowanie, dzięki któremu użytkownik może elastycznie maskować te części sceny, które nie powinny być brane pod uwagę podczas analizy przepływu, uaktywniającej funkcję Intelligent Tracking. Dzięki temu funkcje IVA/Tracking nie będą reagować na ruch w tle sceny (spowodowany np. poruszającymi się drzewami, pulsującymi światłami czy dużym natężeniem ruchu na drodze), ale ruch na obrazie nie będzie zablokowany.

Platforma Common Product Platform (CPP4)

Kamera jest wyposażona w zaawansowany, wydajny nadajnik H.264 (CPP4), umożliwiający strumieniowanie obrazu wideo jakości HD i zapewniający bardzo efektywne strumieniowanie oraz obsługę zaawansowanych funkcji sieciowych.

Nowa platforma obsługuje jednoczesne przesyłanie indywidualnie konfigurowalnych strumieni HD oraz umożliwia wybór rozdzielczości HD w połączeniu z rozdzielczościami SD.

Zaawansowane strumieniowanie

Kamera oferuje zaawansowane możliwości strumieniowania, dzięki czemu za jej pomocą można w pełni wykorzystać najnowsze technologie sieciowe.

Kamera została opracowana w oparciu o najbardziej wydajną platformę kodowania obrazu H.264, która zapewnia wysokiej jakości obraz HD przy minimalnym obciążeniu sieci. Dzięki nowym, inteligentnym funkcjom kodowania zużycie szerokości pasma spada do bardzo niskiego poziomu, jeśli w obrębie sceny nie wykryto żadnego ruchu.

Kamera umożliwia także przesyłanie czterostrumieniowe. Pozwala to na zastosowanie konfiguracji zapewniającej niezależne przesyłanie odpowiednio dostosowanych strumieni na potrzeby podglądu bieżącego, zapisu lub monitoringu zdalnego, nawet przy ograniczonej szerokości pasma.

Zapis i zarządzanie pamięcią

W celu poprawy ogólnej niezawodności zapisu lokalny zapis alarmowy lub lokalny zapis skonfigurowany w harmonogramie może być wykonywany na karcie pamięci – SD (Secure Digital), SDHC (Secure Digital High Capacity) lub urządzeniu SDXC (Secure Digital eXtended Capacity). Do zarządzania zapisem można użyć programu Bosch Video Recording Manager (VRM). Kamera może także bezpośrednio, bez użycia oprogramowania, wykorzystywać lokalizacje docelowe iSCSI.

Zgodność ze standardem ONVIF

Kamery są zgodne ze specyfikacją normy ONVIF (Open Network Video Interface Forum), która gwarantuje możliwość współdziałania urządzeń wizyjnych różnych producentów. Specyfikacja zgodna z profilem S normy ONVIF pozwala na łatwe podłączenie do innych spełniających te normy urządzeń i systemów VMS. Urządzenia zgodne z normą ONVIF mogą wymieniać bieżący obraz, dźwięk, metadane i sygnały sterujące. Ponadto użytkownik zyskuje gwarancję, że będą one automatycznie wykrywane i podłączone do aplikacji sieciowych, takich jak systemy zarządzania sygnałem wizyjnym.

Obsługiwane systemy zarządzania obrazem

Kamera jest dostarczana z pakietem Bosch Video Client (BVC), łatwym w obsłudze oprogramowaniem firmy Bosch, odpowiednim do używania z systemami średniej wielkości. W przypadku dużych systemów korporacyjnych kamery AUTODOME mogą być używane z systemem Bosch Video Management System (BVMS), który zapewnia większe możliwości w zakresie zarządzania obrazem i podglądu.

Ponadto kamera jest obsługiwana przez/zintegrowana z wszystkimi wiodącymi na rynku systemami zarządzania obrazem innych firm.

Łatwa instalacja i serwis

Podobnie jak inne produkty CCTV firmy Bosch, kamery zostały zaprojektowane z myślą o zapewnieniu szybkiej i łatwej instalacji. Wszystkie obudowy posiadają wpuszczane wkręty i zatrzaski, które utrudniają ich otwarcie.

Obudowy zawieszane do zastosowań wewnętrznych/zewnętrznych spełniają wymagania klasy ochrony IP66 i umożliwiają pracę przy temperaturze od -40°C.

Obudowy zawieszane do zastosowań wewnętrznych/zewnętrznych są dostarczane w postaci zmontowanej z osłoną przeciwsłoneczną i gotowe do montażu na ścianie lub rurze za pomocą odpowiedniego osprzętu montażowego (do nabycia oddzielnie). Ponadto kamery z obudową do zawieszania i do montażu sufitowego są wyposażone w kopułki akrylowe o niskiej odporności na uderzenia, pozwalające uzyskać obraz o wysokiej rozdzielczości i poprawiające czystość obrazu. Obudowy zawieszane do zastosowań zewnętrznych można łatwo przystosować do użytku w pomieszczeniach, demontując osłonę przeciwsłoneczną.

Firma Bosch oferuje możliwość osobnego zakupu pełnej gamy osprzętu i akcesoriów do montażu na ścianach, w narożnikach, na masztach, dachach, rurach i montażu sufitowego – zarówno w pomieszczeniach, jak i na zewnątrz – które umożliwiają łatwe dostosowanie kamery do indywidualnych wymagań danej lokalizacji.

Opcje podwójnego zasilania

Wszystkie modele kamer mogą być zasilane przez sieć zgodną ze standardem High Power-over-Ethernet (Bosch High PoE) z użyciem zasilacza midspan High PoE (sprzedawanego oddzielnie) poprzez pojedynczy kabel sieciowy i/lub ze źródła napięcia 24 VAC. W przypadku zasilania w konfiguracji High PoE lub PoE + (IEEE 802.3at, klasa 4) wymagany jest zaledwie jeden kabel do zasilania, sterowania i jednoczesnego odbierania obrazu z kamery. W celu zapewnienia jeszcze większego poziomu niezawodności systemu użytkownicy mają możliwość podłączenia do kamery źródła zasilania 24 VAC, jednocześnie stosując zasilanie High PoE.

Zestaw światłowodowy

W ofercie firmy Bosch znajduje się opcjonalny element VG4-SFPSCKT – wyjątkowy moduł konwertera transmisji, przeznaczony do użytku z różnymi urządzeniami firmy Bosch. Jego budowa umożliwia zastosowanie szerokiej gamy modułów SFP 10/100 Mb/s do użytku ze światłowodami jednomodowymi lub wielomodowymi ze złączami LC lub SC.

Konwerter i moduł SFP są podłączane bezpośrednio do modułu zasilacza kamery, zapewniając zintegrowane rozwiązanie światłowodowe.

Łatwość aktualizacji

Po opublikowaniu nowej wersji oprogramowania układowego możliwe jest zdalne zaktualizowanie kamery. Dzięki temu można z łatwością korzystać z najnowszych funkcji produktu.

Kamera, podobnie jak wszystkie produkty firmy Bosch, została zaprojektowana i skonstruowana w procesie spełniającym najwyższe standardy branżowe i poddana serii najbardziej rygorystycznych testów, jak np. HALT (ang. Highly Accelerated Life Testing), które

sprawdzają granice wytrzymałości produktu, aby zapewnić jego niezawodność przez cały okres eksploatacji.

Certyfikaty i świadectwa

Standardy HD

Zgodność z normą SMPTE 296M-2001 w następujących zakresach:

- Rozdzielczość: 1280 x 720
- Skanowanie: progresywne
- Odzworowanie kolorów: zgodne ze standardem ITU-R BT.709
- Format obrazu: 16:9
- Częstotliwość odświeżania: 50 i 60 kl./s

Kompatybilność elektromagnetyczna (EMC)	Zgodność z normami FCC, część 15, ICES-003 i przepisami CE, w tym z najnowszymi wersjami norm EN 50130-4, EN 55022:2006, w tym AL:2007, EN 61000-3-3, EN 61000-6-1, EN 61000-6-2 i EN 50121-4 (zastosowania w transporcie kolejowym)
Standardy bezpieczeństwa	Zgodność z przepisami UL, CE, CSA, EN oraz normami IEC 60950-1 i 22
Parametry środowiskowe	Sufitowe: stopień ochrony IP54, Plenum (z kopułką akrylową) Także: stopień ochrony IK8 po zamontowaniu opcjonalnej kopułki poliwęglanowej (sprzedawana oddzielnie) Wewnętrzne/zewnętrzne do zawieszania: stopień ochrony IP66, NEMA 4X
Zgodność z normą ONVIF	EN 50132-5-2



Uwaga

Zgodność z normą EN 50130-4
Aby zapewnić zgodność z normą EN 50130-4, wymagane jest zastosowanie jednego z następujących zasilaczy:
VG4-A-PSU0, VG4-A-PSU1, VG4-A-PSU2, VG4-A-PA0, VG4-A-PA1 lub VG4-A-PA2.

Dołączone części

Sufitowe

Ilość	Element
1	Sufitowa kamera AUTODOME IP starlight 7000 HD z przyciemnianą kopułką akrylową i białym pierścieniem montażowym
1	Moduł interfejsu
1	Opcjonalny, czarny pierścień montażowy

Ilość	Element
1	Uszczelka do montażu sufitowego (w celu zapewnienia zgodności ze stopniem ochrony IP54)
1	Płyta DVD produktu (zawierająca kompletną instrukcję obsługi)
1	Zestaw informacji dotyczących bezpieczeństwa w wersji drukowanej

Montaż zewnętrzny, zawieszany

Ilość	Element
1	Zawieszana kamera AUTODOME IP starlight 7000 HD z przezroczystą kopułką akrylową i osłoną przeciwsłoneczną
1	Zestaw informacji dotyczących bezpieczeństwa w wersji drukowanej
1	Płyta DVD produktu (zawierająca kompletną instrukcję obsługi)
1	Zestaw informacji dotyczących bezpieczeństwa w wersji drukowanej

Uwagi:

- Mocowanie można przekształcić do zastosowań wewnątrz pomieszczeń poprzez demontaż osłony przeciwsłonecznej.
- Osprzęt montażowy i akcesoria są dostępne oddzielnie.

Dane techniczne

Kamera AUTODOME IP starlight 7000 HD

Przetwornik obrazu	Matryca CMOS Exmor 1/3"	
Efektywna liczba pikseli	1305 × 1049 (1,37 MP)	
Obiektyw	30-krotny zoom 4,3–129 mm F1,6 do F4,7	
Pole widzenia (FOV)	2,1–59°	
Ogniskowanie	Automatyczne z możliwością regulacji ręcznej	
Przystona	Automatyczne z możliwością regulacji ręcznej	
Zoom cyfrowy	12-krotny	
Czułość/minimalne oświetlenie (typowo)	30 IRE	50 IRE
Tryb dzienny (kolor)		
Migawka stała 1/30, włączony tryb wysokiej czułości	0,052 lx	0,166 lx
Migawka stała 1/30, wyłączony tryb wysokiej czułości	0,26 lx	0,66 lx

Funkcja SensUp włączona (maks. ¼), włączony tryb wysokiej czułości	0,0082 lx	0,033 lx
Tryb nocny (czarno-biały)		
Migawka stała 1/30, włączony tryb wysokiej czułości	0,0103 lx	0,041 lx
Migawka stała 1/4, włączony tryb wysokiej czułości	0,00129 lx	---
Funkcja SensUp włączona (maks. ¼), włączony tryb wysokiej czułości	0,00065 lx	0,00205 lx

Uwaga: w trybie monochromatycznym (nocnym) lub przy słabym oświetleniu funkcja High Sensitivity (Wysoka czułość) jest uruchamiana automatycznie.

Dodatkowe ustawienia kamery

Kontrola wzmocnienia	Auto/ręczna/maks.
Korekcja apertury	W poziomie i w pionie
Czas otwarcia migawki elektronicznej (AES)	1/1–1/10000 s (22 kroki)
Zakres dynamiki	90 dB (typowo)
Stosunek sygnał/szum (SNR)	> 50 dB
Kompensacja tła (BLC)	Wł./Wył.
Balans bieli	2000–10 000 K ATW, stały AWB, rozszerzone ATW, ręczny, lampa sodowa – autom., lampa sodowa
Tryb dualny	Monochromatyczny, kolorowy, automatyczny
Funkcja trybu przeciwdziałania efektowi zamglenia	Poprawia widoczność podczas rejestrowania scen zamglonych lub o niskim kontraście.

Parametry mechaniczne

	Sufitowe	Do zawieszania
Zakres obrotu	360°, ciągły	360°, ciągły
Kąt pochylenia	1° nad poziomem	18° nad poziomem
Prędkość przechodzenia do położenia zaprogramowanego	Obrót: 400°/s Pochylenie: 300°/s	Obrót: 400°/s Pochylenie: 300°/s
Tryby obrotu/pochylenia		
• Tryb Turbo (sterowanie ręczne)	Obrót: 0,1 ÷ 400°/s Pochylenie: 0,1 ÷ 300°/s	

• Tryb normalny	0,1 ÷ 120°/s	0,1 ÷ 120°/s
Dokładność odtwarzania położzeń zaprogramowanych	Standardowo ±0,1°	Standardowo ±0,1°

Właściwości elektryczne

	Sufitowe	Do zawieszania
Napięcie wejściowe	21 ÷ 30 VAC, 50/60 Hz; (klasa II) High PoE (z urządzeniem Bosch Midspan (NPD-6001A); wymagane do zasilania grzejnika) PoE+ (standard IEEE 802.3at, klasa 4) (w pomieszczeniach, grzejnik nie jest zasilany)	
Pobór mocy (typowo)	24 W/ 44 VA	60 W/69 VA (grzejniki włączone) lub 24 W/44 VA (grzejniki wyłączone/ grzejnik niepodłączony do modułu zasilacza podczas stosowania w pomieszczeniach)

Ochrona przeciwprzepięciowa

Zabezpieczenie wejść alarmowych	Prąd szczytowy 17 A, moc szczytowa 300 W (8/20 µs)
Zabezpieczenie wyjść alarmowych	Prąd szczytowy 2 A, moc szczytowa 300 W (8/20 µs)
Zabezpieczenie wyjść przekaźnikowych	Prąd szczytowy 7,3 A, moc szczytowa 600 W (10/1000 µs)
Zabezpieczenie wejścia zasilania (kopułka)	Prąd szczytowy 7,3 A, moc szczytowa 600 W (10/1000 µs)
Zabezpieczenie wyjścia zasilania (wysięgnik z zasilaczem)	Prąd szczytowy 21,4 A, moc szczytowa 1500 W (10/1000 µs)
Linie danych 10/100 Ethernet	Prąd szczytowy 14 A, moc szczytowa 200 W (8/20 µs)

Sterowanie z poziomu oprogramowania

Konfiguracja/sterowanie kamerą	Poprzez przeglądarkę internetową (np. Internet Explorer wersja 7.0 lub nowsza), oprogramowanie Bosch Configuration Manager, Bosch Video Management System (BVMS), Bosch Recording Station (BRS) lub Bosch Video Client (BVC)
Aktualizacja oprogramowania	Przesłanie oprogramowania układowego przez sieć

Sieć

Protokoły komunikacyjne	Standardowy protokół IP firmy Bosch, w tym ONVIF i SNMP v1
-------------------------	--

Standardy/ kompresja obrazu	H.264 (ISO/IEC 14496-10), M-JPEG, JPEG
Przesyłanie strumieniowe	Cztery (4) strumienie z oddzielnie konfigurowaną częstotliwością odświeżania i rozdzielczością: <ul style="list-style-type: none"> • Dwa (2) niezależnie konfigurowane H.264 strumienie rejestrujące • Dwa (2) strumienie nierejestrujące (profile)
Strumień 1 (rejestracja)	Opcje obejmują: <ul style="list-style-type: none"> - H.264 MP 720p50/60 stałopozycyjne; - H.264 MP SD

Uwaga: Opcje dostępne dla strumienia 1 zależą od wartości w polu **Max. częstotliwość odświeżania** w menu instalatora w konfiguracji kamery.

Strumień 2 (rejestracja)	Dostępne opcje zależą od ustawienia strumienia 1. Opcje dla ustawienia strumienia 1 „H.264 MP 720p50/60 stała”: <ul style="list-style-type: none"> - Kopiuje strumień 1 - H.264 MP SD; - H.264 MP 720p6/7 stała; - H.264 MP pionowo (przycięcie); - H.264 MP D1 4:3 (przycięcie); Opcja ustawienia strumienia 1 „H.264 MP SD”: H.264 MP SD
-----------------------------	--

Profile bez nagrywania	Dwa (2) strumienie, wyłącznie I-ramki Dostępne opcje: <ul style="list-style-type: none"> - Zopt. dla obrazu HD; - Zbal. HD; - Zopt. pr. trans. HD; - Zopt. dla obrazu SD; - Zbal. SD; - Zopt. pr. trans. SD; - Zopt. dla DSL; - Zopt. dla 3G
---------------------------	---

Rozdzielczość (poz. x pion.)

720p HD	1280 × 720
432p SD	768 × 432
288p SD	512 × 288
144p SD	256 × 144

Protokoły	IPv4, IPv6, UDP, TCP, HTTP, HTTPS, RTP/RTCP, IGMP V2/V3, ICMP, ICMPv6, RTSP, FTP, Telnet, ARP, DHCP, SNTP, SNMP (v1, MIB-II), 802.1x, DNS, DNSv6, DDNS (DynDNS.org, selftHOST.de, no-ip.com), SMTP, iSCSI, UPnP (SSDP), DiffServ (QoS), LLDP, SOAP, Dropbox, CHAP, uwierzytelnienie w oparciu o skrót (digest authentication)
-----------	---

Sieć Ethernet	10BASE-T/100BASE-TX, z automatycznym wykrywaniem, komunikacja pół- lub pełnodupleksowa
Szyfrowanie	TLS 1.0, SSL, DES, 3DES, AES
Złącze Ethernet	RJ45
Połączenia	Profile S normy ONVIF, Auto-MDIX
Struktura GOP	IP, IBP, IBBP
Przepływność	9,6 kb/s ÷ 6 Mb/s
Całkowite opóźnienie sygnału IP	240 ms

Dźwięk	
- Standard	G.711, częstotliwość próbkowania 8 kHz L16, częstotliwość próbkowania 16 kHz AAC, częstotliwość próbkowania 16 kHz
- Stosunek sygnał/ szum	> 50 dB
- Przesyłanie strumieniowe dźwięku	Dwukierunkowe (pełny duplex)

Lokalne urządzenia pamięci

Gniazdo karty pamięci	Zakupiona oddzielnie karta pamięci SD/ SDHC/SDXC (maks. 2 TB—SDXC)
Zapis	Ciągły zapis obrazu i dźwięku, zapis alarmów/ zdarzeń/programowany

Zestaw światłowodowy

VG4-SFPSCKT	
Opis	Zestaw konwertera transmisji światłowodów-Ethernet ⁶ . Wymagany moduł SFP (Small Form-factor Pluggable), sprzedawany oddzielnie.
Interfejs danych	Sieć Ethernet
Przepływność	10/100 Mb/s Zgodność ze standardem IEEE 802.3 Złącze elektryczne Full Duplex lub Half Duplex Złącze optyczne Full Duplex
Kompatybilny odbiornik	CNFE2MC
Instalacja	Instalacja wewnątrz modułów zasilaczy VG4-A-PA0, VG4-A-PA1, VG4-A-PA2, VG4-A-PSU1 lub VG4-A-PSU2 przy użyciu dostarczonego osprzętu montażowego

6. Zestaw jest dostępny oddzielnie i musi być zainstalowany wewnątrz obudowy modułu zasilacza AUTODOME.

Moduły SFP	
Opis	Zamienne moduły przeznaczone do użytku ze światłowodem MMF lub SMF.
Interfejs danych	Sieć Ethernet
Przepływność	10/100 Mb/s Zgodność ze standardem IEEE 802.3
Parametry mechaniczne	

Wymiary (dł. x szer. x wys.)

• SFP-2 i SFP-3	55,5 x 13,5 x 8,5 mm
• SFP-25, SFP-26	63,8 x 13,5 x 8,5 mm
Ciężar (wszystkie moduły SFP)	0,23 kg

	Typ	Złącze	Długość fali (transmisja/ odbiór)	Maks. dystans
SFP-2	MMF	Duplex LC	1310 nm/ 1310 nm	2 km
SFP-3	SMF	Duplex LC	1310 nm/ 1310 nm	20 km
SFP-25	MMF	Pojedyncze SC	1310 nm/ 1550 nm	2 km
SFP-26	MMF	Pojedyncze SC	1550 nm/ 1310 nm	2 km

Zgodność światłowodów

Zgodność światłowodów, MMF	MMF 50/125 µm. W przypadku światłowodów 50/125 µm należy odjąć 4 dB od podanej wartości stratności optycznej. Konieczne jest co najmniej spełnianie wymagań standardu światłowodów ITU-T G.651.
Zgodność światłowodów, SMF	SMF 8–10/125 µm. Konieczne jest co najmniej spełnianie wymagań standardu światłowodów ITU-T G.652.
Parametry techniczne zasięgu transmisji optycznej	Podany w specyfikacji zasięg transmisji jest ograniczony przez stratność optyczną światłowodu oraz dodatkowe straty na złączach, połączeniach i tablicach połączeń. Moduły zostały zaprojektowane z myślą o pracy w pełnym zakresie stratności optycznej, w związku z czym nie ma określonej wartości minimalnej.

Różne

Podział obrazu na sekcje, nazwy	16 niezależnych sektorów z nazwami po 20 znaków
Maskowanie	24 odrębnie konfigurowane maski stref prywatności

Położenia zaprogramowane	256, każde z 20-znakową nazwą
Trasy dozorowe	Dwa rodzaje tras: <ul style="list-style-type: none"> Trasy rejestrowane – dwie (2) Jedna trasa zaprogramowana – maks. 256 kolejnych scen
Obsługiwane języki	Angielski, chiński, holenderski, francuski, niemiecki, włoski, japoński, polski, portugalski i hiszpański

Złącza dostępne dla użytkownika

Zasilanie, kamera	RJ-45 10/100 Base-TX Ethernet (High Power-over-Ethernet (High PoE)) lub PoE+ (standard IEEE 802.3at, klasa 4) 21 ÷ 30 VAC, 50/60 Hz
Zasilanie, grzejnik	RJ-45 10/100 Base-TX Ethernet (High Power-over-Ethernet (High PoE)) 21 ÷ 30 VAC, 50/60 Hz
Obraz i sterowanie	RJ-45 10/100 Base-TX Ethernet
Wejścia alarmowe (7)	2 nadzorowane; 5 nienadzorowanych Programowane jako zwierne lub rozwierne
Wyjścia alarmowe (4)	1 przekaźnik ze stykiem beznapięciowym; 3 wyjścia typu otwarty kolektor/wyjścia tranzystorowe 32 VDC przy maks. 150 mA
Dźwięk	1 monofoniczne wejście liniowe, 1 monofoniczne wyjście liniowe
• Wejście liniowe sygnału	12 kΩ (typowo), 1 Vrms (maks.)
• Wyjście liniowe sygnału	1 Vrms przy 1,5 kΩ (typowo)

Parametry środowiskowe

	Kamera do montażu sufitowego (z kopułką akrylową) (obrót ciągły)	Kamera do zawieszania (z kopułką akrylową) (obrót ciągły)	Kamera do zawieszania (zgodna z normą NEMA TS 2-2003 (R2008), sekcja 2.1.5.1)
Stopień ochrony/standard	IP54, Plenum	IP66-NEMA 4X ⁷	
	NEMA 4X w następujących kwestiach: <ul style="list-style-type: none"> Dostęp do części niebezpiecznych Ochrona przed obcymi ciałami stałymi (opadający brud, unoszący się pył, osiadający pył) Ochrona przed przedostawaniem się do wnętrza obudowy wody (padające krople wody i woda rozpylana, woda polewana z węża i woda rozbryzgiwana) Ochrona przed środkami powodującymi korozję 		

Temperatura pracy	Od -10°C do 40°C	Od -40 do +55 °C lub od -10 do +55 °C ⁸	Od -34°C do 74°C
Temperatura przechowywania	Od -40°C do 60°C	Od -40°C do 60°C	
Wilgotność	Względna 0–90%, bez kondensacji	Względna 0–100%, z możliwością kondensacji	

7. Przy zastosowaniu kopułki z akrylu spełnia wymogi certyfikacji NEMA 4X z wyjątkiem testu odporności na uderzenie.

8. Bez podłączonego grzejnika w module zasilacza do zastosowań wewnętrznych.

Konstrukcja

Wymiary	Patrz rysunki wymiarowe
Masa	
<ul style="list-style-type: none"> Do montażu sufitowego 	2,59 kg
<ul style="list-style-type: none"> Mocowania zawieszane do zastosowań zewnętrznych/ wewnętrznych 	3,07 kg
Rozmiar kopułki	Średnica 153,1 mm
Materiał	
<ul style="list-style-type: none"> Obudowa 	Sufitowe: magnezowa Do zawieszania: odlew aluminiowy
<ul style="list-style-type: none"> Kopułka 	Sufitowe: akrylowa o wysokiej rozdzielczości HD Do zawieszania: akrylowa o wysokiej rozdzielczości
Standardowy kolor	Biały (RAL 9003)
Standardowe wykończenie	Pokrycie proszkowe, wykończenie piaskowe

Mocowania i akcesoria

Kopułki

Sufitowe

Przezroczysta, akrylowa o wysokiej rozdzielczości HD	VGA-BUBHD-CCLA
Przydymiona, akrylowa o wysokiej rozdzielczości HD (w zestawie w przypadku modeli kamer do montażu sufitowego)	VGA-BUBHD-CTIA

Do zawieszania

Przezroczysta, akrylowa o wysokiej rozdzielczości (w zestawie w przypadku modeli kamer do zawieszania)	VGA-BUBBLE-PCLA
Przydymiona, akrylowa o wysokiej rozdzielczości	VGA-BUBBLE-PTIA

Nie zaleca się stosowania kopułek poliwęglanowych z urządzeniami HD, ponieważ powodują degradację optyczną.

Wysięgniki do zawieszania

Wysięgnik ścienny (bez transformatora)	VG4-A-PA0
Wysięgnik ścienny (z transformatorem 120/230 VAC)	VG4-A-PA1/ VG4-A-PA2
Wysięgnik z okablowaniem	VGA-PEND-ARM
Płyta montażowa do elementu VGA-PEND-ARM	VGA-PEND-WPLATE
Ośłona modułów zasilaczy serii VG4	VG4-A-TSKIRT

Opcjonalne płyty montażowe do wysięgników

Narożna płyta montażowa	VG4-A-9542
Płyta do montażu na maszcie (słupie)	VG4-A-9541

Uchwyt do montażu na rurze

Zaślepka do montażu na rurze	VG4-A-9543
------------------------------	------------

Montaż dachowy

Montaż na dachu (gzysie) <small>(wymagana zaślepka do montażu na rurze VG4-A-9543, dostępna osobno)</small>	VGA-ROOF-MOUNT (1,5-calowe gwinty stożkowe NPT)
--	--

Opcjonalne płyty montażowe do montażu na dachu

Prześciółka do montażu na płaskim dachu lub gzysie	LTC 9230/01
--	-------------

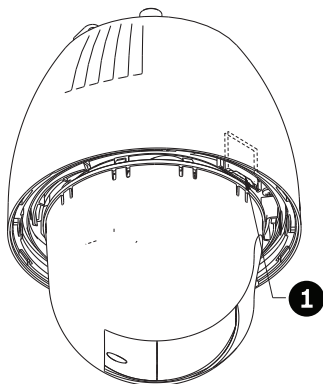
Zestawy pomocnicze do montażu wpuszczanego w sufitach

Wspornik do sufitów podwieszanych	VGA-IC-SP
-----------------------------------	-----------

Zasilacze

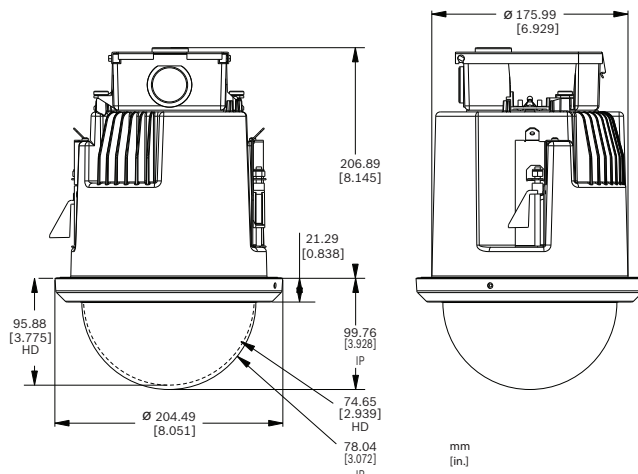
Zasilacz midspan High PoE 60 W, pojedynczy port, wejście AC	NPD-6001A
Zasilacz do zastosowań zewnętrznych, bez transformatora	VG4-A-PSU0
Zasilacz do zastosowań zewnętrznych (z transformatorem 120/230 V)	VG4-A-PSU1/ VG4-A-PSU2
Zestaw światłowodowy	VG4-SFPSCKT

Rysunki wymiarowe

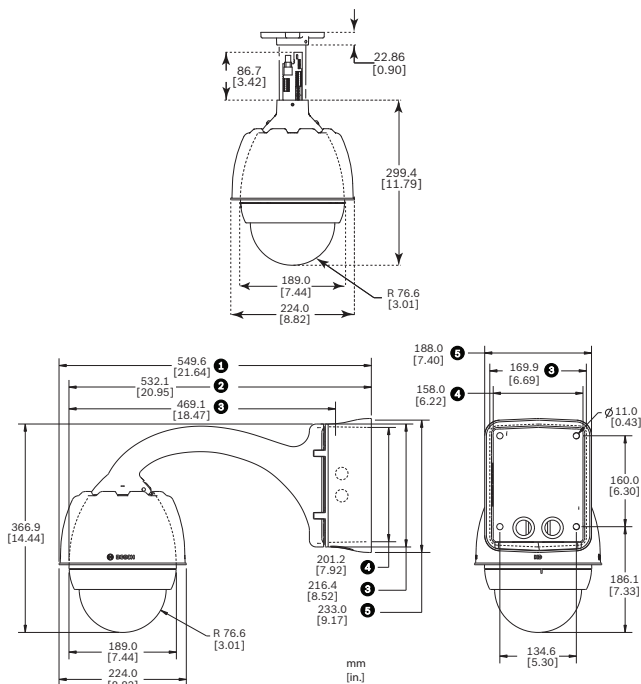


Kamera AUTODOME 7000 – gniazdo na kartę SD

1 Gniazdo na kartę SD

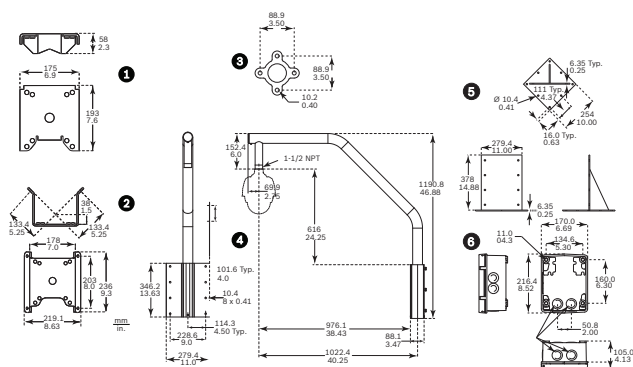


Wymiary kamery AUTODOME 7000 – montaż sufitowy



Wymiary kamery AUTODOME 7000 – montaż na rurze

- | | |
|--|--------------------|
| 1 Moduł zasilacza i osłona przeciwśoneczna | 4 Moduł zasilacza |
| 2 Po zdjęciu osłony przeciwśonecznej | 5 Osłona zasilacza |
| 3 Podstawa montażowa | |



Wymiary kamery AUTODOME – mocowania

- | | |
|---------------------|---|
| 1 Montaż na maszcie | 4 Montaż dachowy |
| 2 Montaż narożny | 5 Adapter do montażu dachowego |
| 3 Montaż na rurze | 6 Zasilacz przy montażu na rurze i na dachu |

Zamówienia - informacje

Kamera VG5-7130-EPC4 AUTODOME starlight 7000 HD, 720p, 60 kl./s, 30-krotny zoom, podwieszana, z przezroczystą kopułką

Wysokiej jakości sieciowa kamera obrotowa PTZ do zastosowań wewnętrznych i zewnętrznych. Rozdzielczość HD 720p; 30-krotny zoom optyczny; IVA; PoE; iSCSI/SD; wiele wstępnie zaprogramowanych trybów użytkownika; poczwórne strumieniowanie H. 264 (CPP4); IP66; montaż podwieszany, przezroczysta kopułka.

Numer zamówienia **VG5-7130-EPC4**

Kamera VG5-7130-CPT4 AUTODOME starlight 7000 HD, 720p, 60 kl./s, 30-krotny zoom, sufitowa, przyciemniana kopułka

Wysokiej jakości sieciowa kamera obrotowa PTZ do zastosowań wewnętrznych. Rozdzielczość HD 720p; 30-krotny zoom optyczny; IVA; PoE; iSCSI/SD; wiele wstępnie zaprogramowanych trybów użytkownika; początkowe strumieniowanie H.264 (CPP4); IP66; montaż sufitowy, przyciemniana kopułka.

Numer zamówienia **VG5-7130-CPT4**

Sprzęt

Zasilacz midspan High PoE, 60 W, pojedynczy port, wejście AC

Wysokonapięciowy zasilacz midspan PoE 60 W, z pojedynczym portem i wejściem AC

Numer zamówienia **NPD-6001A**

VG4-A-PSU0 Moduł zasilacza 24 VAC

Zasilacz, napięcie wejściowe 24 VAC, do kamer PTZ z serii AUTODOME. Biała, aluminiowa obudowa z osłoną, stopień ochrony IP66 i IK 08. Moc wyjściowa 100 W. Opcjonalna osłona (sprzedawana oddzielnie).

Numer zamówienia **VG4-A-PSU0**

VG4-A-PSU1 Zasilacz 120 VAC

Zasilacz z transformatorem, napięcie wejściowe 120 VAC, do kamer PTZ z serii AUTODOME i MIC7000. Biała, aluminiowa obudowa z osłoną, stopień ochrony IP66 i IK 08. Moc wyjściowa 100 W. Opcjonalna osłona (sprzedawana oddzielnie).

Numer zamówienia **VG4-A-PSU1**

VG4-A-PSU2 Zasilacz 230 VAC

Zasilacz z transformatorem, napięcie wejściowe 230 VAC, do kamer PTZ z serii AUTODOME i MIC7000. Biała, aluminiowa obudowa z osłoną, stopień ochrony IP66 i IK 08. Moc wyjściowa 100 W. Opcjonalna osłona (sprzedawana oddzielnie).

Numer zamówienia **VG4-A-PSU2**

VG4-A-PA0 Uchwyt do mocowania na wysięgniku

Uchwyt do mocowania na wysięgniku z modułem zasilacza do kamer z serii AUTODOME, bez transformatora, kolor biały

Numer zamówienia **VG4-A-PA0**

VG4-A-PA1 Uchwyt do mocowania na wysięgniku, z transformatorem 120 VAC

Uchwyt do mocowania na wysięgniku z modułem zasilacza do kamer AUTODOME, z transformatorem 120 VAC, kolor biały

Numer zamówienia **VG4-A-PA1**

VG4-A-PA2 Zestaw do montażu na wysięgniku z transformatorem 230 VAC

Uchwyt do mocowania na wysięgniku z modułem zasilacza do kamer AUTODOME, z transformatorem 230 VAC, kolor biały

Numer zamówienia **VG4-A-PA2**

VGA-PEND-ARM Wysięgnik z okablowaniem

Zgodny z obudowami urządzeń serii AutoDome do zawieszania

Numer zamówienia **VGA-PEND-ARM**

VGA-PEND-WPLATE Płyta montażowa

Płyta montażowa do elementów VGA-PEND-ARM, zgodna z kamerami serii AutoDome

Numer zamówienia **VGA-PEND-WPLATE**

VGA-ROOF-MOUNT Uchwyt do mocowania na dachu

Uchwyt do mocowania na gzymsie dachu, kolor biały (wymagana zaślepka do montażu na rurze VG4-A-9543, dostępna osobno).

Numer zamówienia **VGA-ROOF-MOUNT**

LTC 9230/01 Adapter do montażu na płaskim dachu

Do montażu urządzenia w pozycji pionowej na płaskiej powierzchni za pomocą uchwytu do mocowania na gzymsie dachu VGA-ROOF-MOUNT

Numer zamówienia **LTC 9230/01**

VG4-A-9541 Adapter do montażu na maszcie

Adapter do montażu na maszcie wysięgnika AUTODOME lub kamery DINION, opracowany dla masztów o średnicy 100–380 mm, biały

Numer zamówienia **VG4-A-9541**

VG4-A-9542 Adapter do montażu narożnego

Adapter do montażu narożnego wysięgnika AUTODOME lub kamery DINION

Numer zamówienia **VG4-A-9542**

VG4-A-9543 Uchwyt do mocowania na rurze

Uchwyt do mocowania na rurze, kolor biały, do zawieszanych obudów AutoDome

Numer zamówienia **VG4-A-9543**

Zestaw pomocniczy do montażu sufitowego VGA-IC-SP

Zestaw pomocniczy do montażu kamer kopułkowych na sufitach podwieszanych. Przystosowana o średnicy 177 mm; maksymalna obsługiwana masa 11,3 kg

Numer zamówienia **VGA-IC-SP**

VGA-SBOX-COVER Pokrywa modułów zasilaczy AutoDome

Numer zamówienia **VGA-SBOX-COVER**

VG4-A-TSKIRT Osłona modułu zasilacza AutoDome

Osłona następujących modułów zasilaczy AutoDome: VG4-A-PSU0, VG4-A-PSU1 i VG4-A-PSU2

Numer zamówienia **VG4-A-TSKIRT**

VGA-BUBBLE-PCLA Przezroczysta kopułka o wysokiej rozdzielczości do obudów zawieszanych

Kopułka akrylowa o niskiej odporności na uderzenia

Numer zamówienia **VGA-BUBBLE-PCLA**

VGA-BUBBLE-PTIA Przydymiona kopułka o wysokiej rozdzielczości do obudów zawieszanych

Kopułka akrylowa o niskiej odporności na uderzenia

Numer zamówienia **VGA-BUBBLE-PTIA**

VGA-BUBHD-CCLA Przezroczysta kopułka akrylowa o wysokiej rozdzielczości HD dla kamer AUTODOME do montażu sufitowego

Numer zamówienia **VGA-BUBHD-CCLA**

VGA-BUBHD-CTIA Przydymiona kopułka akrylowa o wysokiej rozdzielczości HD dla kamer AUTODOME do montażu sufitowego

Numer zamówienia **VGA-BUBHD-CTIA**

VGA-BUBBLE-IK10 Kopułka do obudowy do montażu podwieszanego zgodna z normą IK10

Kopułka zgodna z normą IK10 do użytku z kamerami AUTODOME 7000 HD do obudowy do montażu podwieszanego

Numer zamówienia **VGA-BUBBLE-IK10**

VG4-SFPCKT Zestaw konwertera transmisji światłowód-Ethernet

Zestaw światłowodowy konwertera transmisji nadajnika wizyjnego / odbiornika danych w sieci Ethernet do kamer AUTODOME i do MIC-IP-PSU do kamer analogowych MIC.

Numer zamówienia **VG4-SFPCKT**

Gniazdo optyczne ze złączem SFP-2

Moduł światłowodowy SFP, wielomodowy, 1310 nm, 2 km, 2 złącza LC

Numer zamówienia **SFP-2**

Gniazdo optyczne ze złączem SFP-3

Moduł światłowodowy SFP, jednomodowy, 1310 nm, 20 km, 2 złącza LC

Numer zamówienia **SFP-3**

Gniazdo optyczne ze złączem SFP-25

Moduł światłowodowy SFP, wielomodowy, 1310/1550 nm, 2 km, 1 złącze SC

Numer zamówienia **SFP-25**

Gniazdo optyczne ze złączem SFP-26

Moduł światłowodowy SFP, wielomodowy, 1550/1310 nm, 2 km, 1 złącze SC

Numer zamówienia **SFP-26**

Reprezentowana przez:

Poland
Robert Bosch Sp. z o.o.
Jutrzenki 105 str.
02-231 Warszawa
Phone: +48 22 715 4101
Fax: +48 22 715 4105
pl.securitysystems@bosch.com
www.boschsecurity.pl